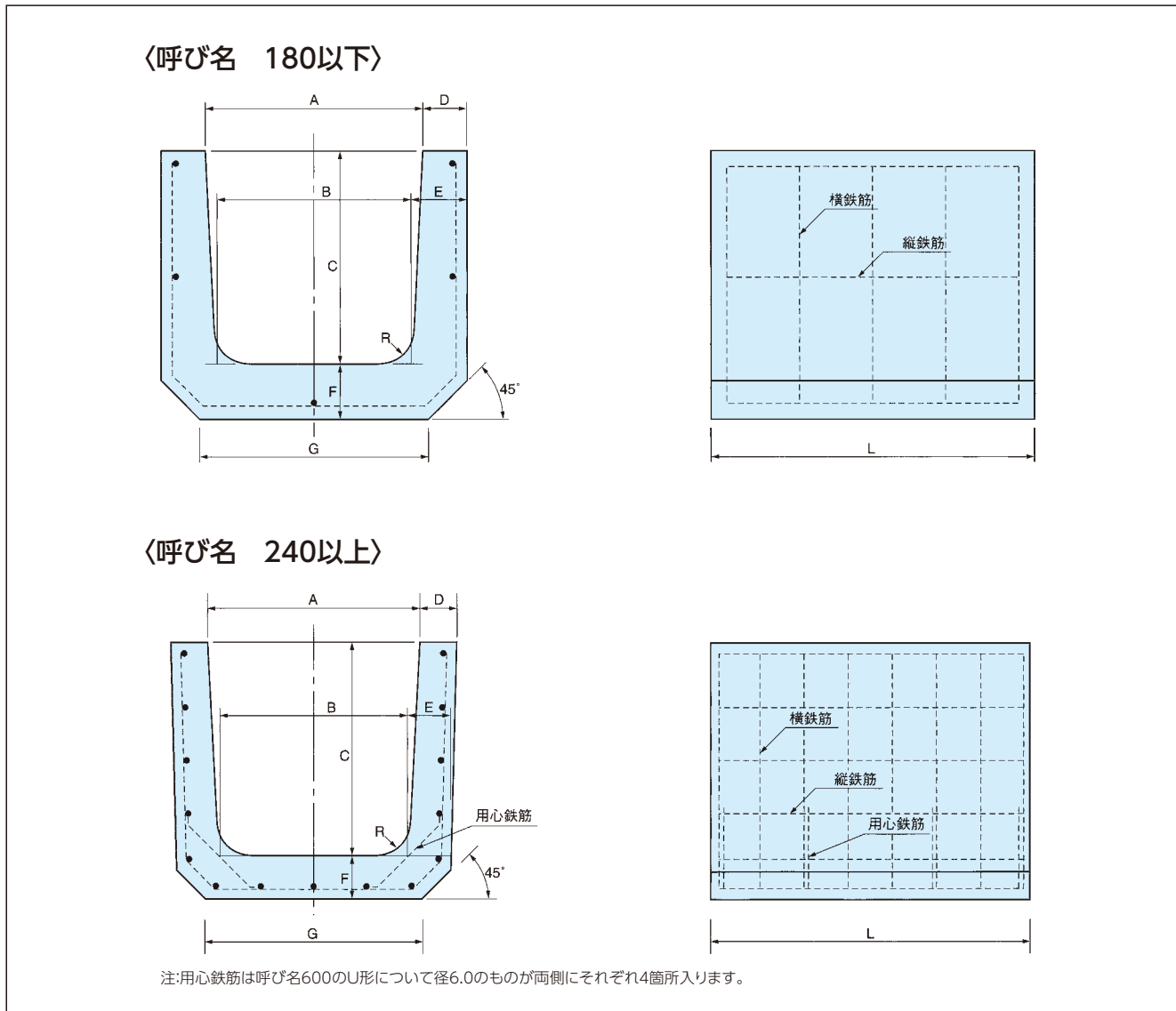


U型側溝

国土交通省 東北地方整備局土木工事 標準図集適合製品

[U型側溝形状図]

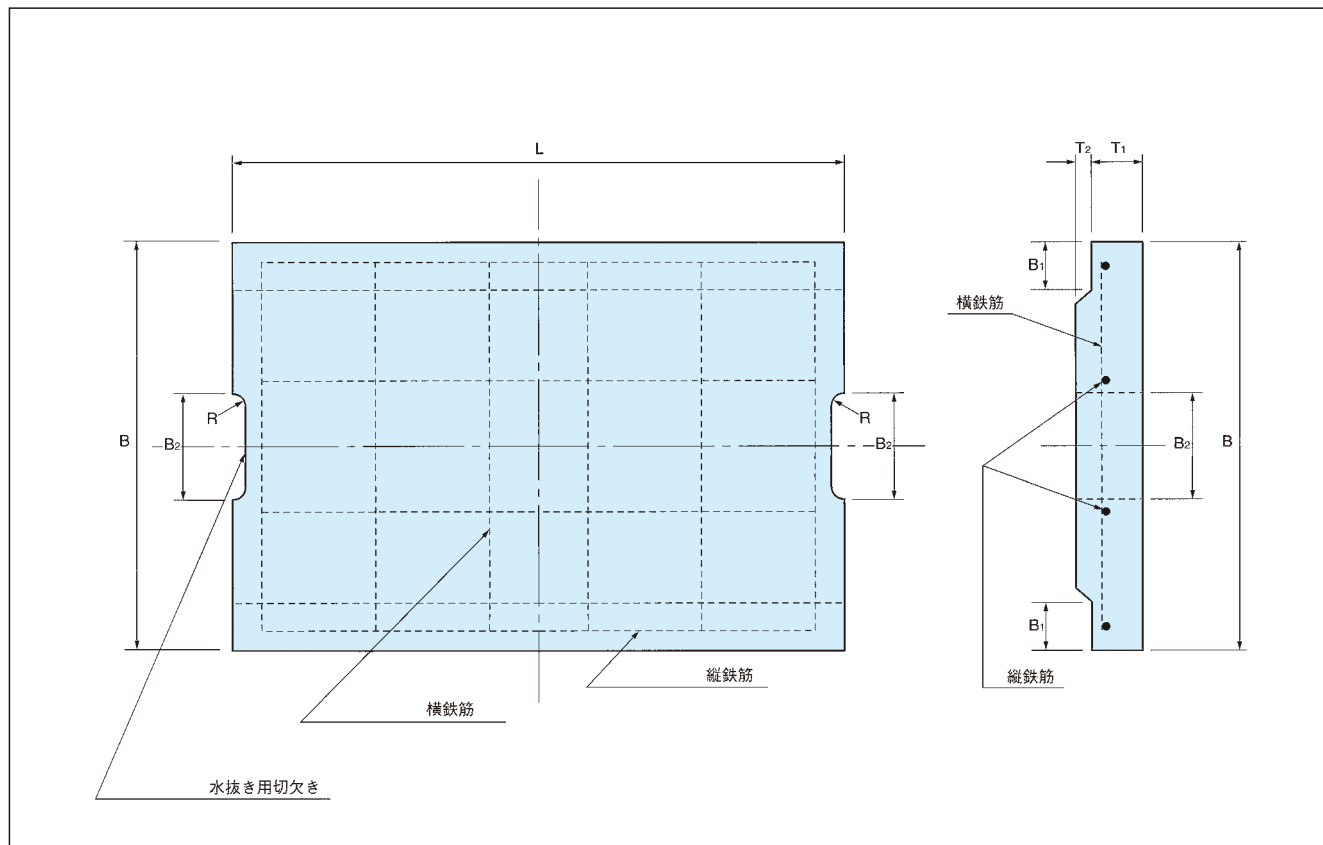


[規格表]

呼び名	形状寸法(mm)									参考質量 (Kg)
	A	B	C	D	E	F	G	R	L	
150	150	140	150	30	35	35	160	30	600	24
180	180	170	180	35	40	40	190	50	600	33
240	240	220	240	45	50	50	240	50	600	53
300A	300	260	240	50	60	60	300	50	600	68
300B	300	260	300	50	60	60	300	50	600	77
300C	300	260	360	50	60	65	300	50	600	89
360A	360	310	300	50	65	65	360	50	600	87
360B	360	310	360	50	65	65	360	50	600	97
450	450	400	450	55	70	70	430	70	600	131
600	600	540	600	70	80	80	600	70	600	206



[U型側溝ふた形状図]



[規格表]

種類	呼び名	形状寸法 (mm)								参考質量 (Kg)
		B	B1	T	T1	T2	L	R	B2	
1種	150	210	35	35	30	5	600	15	75	10
	180	250	40	40	35	5	600	15	75	13
	240	330	50	45	40	5	600	15	90	20
	300	400	55	60	50	10	600	15	100	31
	360	460	55	65	55	10	600	18	120	40
	450	560	60	70	60	10	600	18	120	53
	600	740	75	75	65	10	600	18	150	75
2種	150	210	35	90	80	10	600	15	75	25
	180	250	40	90	80	10	600	15	75	30
	240	330	50	100	85	15	600	15	90	44
	300	400	55	100	85	15	600	15	100	54
	360	460	55	100	85	15	600	18	120	63
	450	560	60	120	100	20	600	18	120	90
	600	740	75	150	130	20	600	18	150	151

注：(1種) 輪荷重なしで設計されています。
 (2種) T-10で設計されています。
 水抜き用切欠きは省くことができます。