



落ちふた式道路側溝

国土交通省 東北地方整備局土木工事 標準図集適合製品

落ちふた式U型側溝で、主に道路路肩に用います。



[特 徴]

- 1種(歩道用)と3種(車道用)があります。

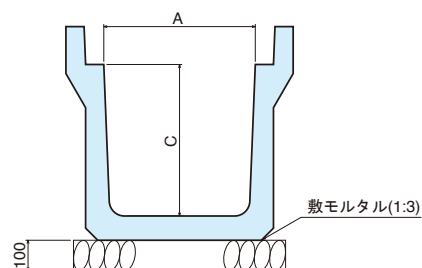
[設計条件]

3種(車道用) 設計荷重	T-25縦断輪荷重に対応しています。
-----------------	--------------------

[関連製品]

- 勾配調整側溝 ●横断側溝 ●T.Rブロック

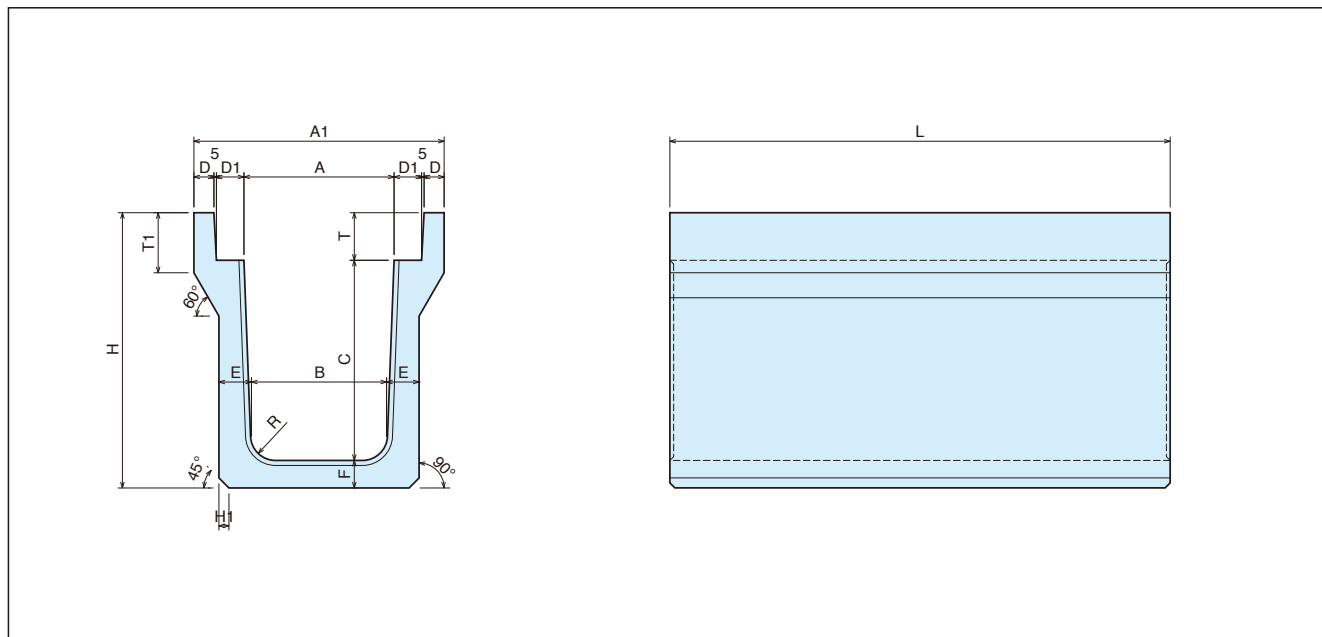
[標準施工図]





[形状図]

落ちふた式側溝JIS側溝

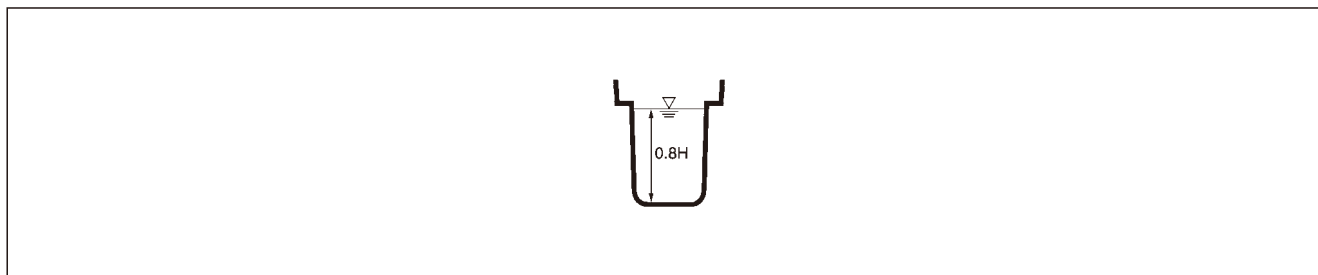


[規格表(JIS A 5372)]

種類	呼び名	形状寸法 (mm)														参考質量 (Kg)
		A1	A	B	C	H	D	D1	E	F	H1	T	T1	R	L	
1種	250	450	250	230	250	395	40	55	55	55	20	90	120	50	2,000	290
	300A	500	300	280	300	455	40	55	60	60	20	95	120	50	2,000	348
	300B	500	300	270	400	560	40	55	65	65	20	95	120	50	2,000	420
	300C	500	300	260	500	665	40	55	70	70	20	95	120	50	2,000	497
	400A	600	400	370	400	575	40	55	65	65	20	110	135	50	2,000	457
	400B	600	400	360	500	680	40	55	70	70	20	110	135	50	2,000	536
	500A	720	500	460	500	695	45	60	70	70	20	125	150	50	2,000	594
	500B	720	500	450	600	800	45	60	75	75	20	125	150	50	2,000	680
3種	250	460	250	230	250	405	45	55	65	65	30	90	120	50	2,000	333
	300A	520	300	280	300	465	50	55	70	70	30	95	140	50	2,000	419
	300B	520	300	270	400	565	50	55	70	70	40	95	140	50	2,000	471
	300C	520	300	260	500	675	50	55	80	80	40	95	140	50	2,000	585
	400A	630	400	370	400	580	55	55	70	70	40	110	140	50	2,000	516
	400B	630	400	360	500	690	55	55	80	80	40	110	140	50	2,000	634
	500A	750	500	460	500	705	60	60	80	80	40	125	155	50	2,000	700
	500B	750	500	450	600	815	60	60	90	90	40	125	175	50	2,000	849



[通水断面図]



[流量表]

マンニング公式: $V = \frac{1}{n} \cdot R^{\frac{2}{3}} \cdot i^{\frac{1}{2}}$ (m/s)、 $Q = A \cdot V$ (m³/s) n (粗度係数) = 0.013

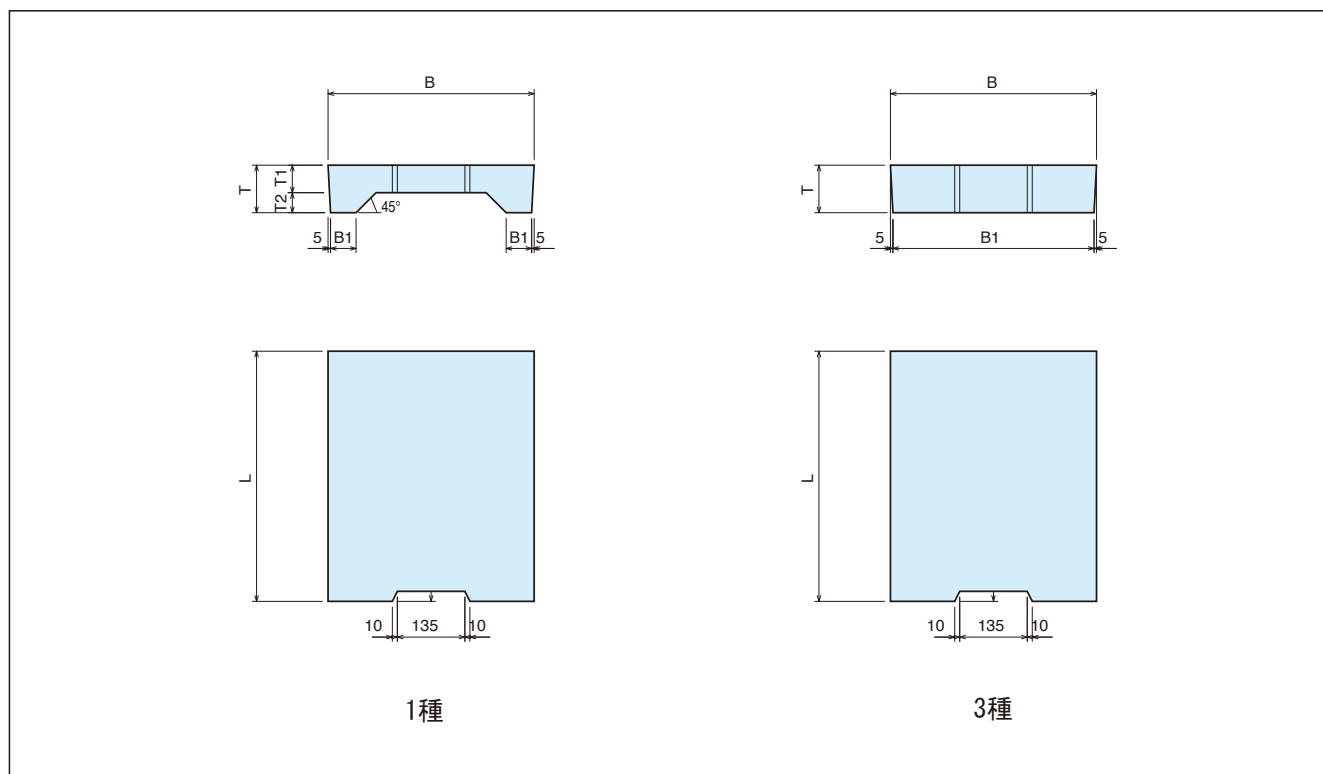
呼び名 B×H	250		300A		300B		300C	
流水断面図	0.0466		0.0681		0.0893		0.1094	
潤辺P (m)	0.5912		0.7206		0.8711		1.0216	
径深R (m)	0.0789		0.0945		0.1025		0.1071	
R ^{2/3}	0.1839		0.2075		0.2190		0.2255	
勾配 \ V・Q	V	Q	V	Q	V	Q	V	Q
1/100	1.3135	0.0612	1.4824	0.1010	1.5640	0.1396	1.6110	0.1763
1/200	0.9288	0.0433	1.0482	0.0714	1.1059	0.0987	1.1392	0.1247
1/300	0.7583	0.0354	0.8559	0.0583	0.9030	0.0806	0.9301	0.1018
1/400	0.6567	0.0306	0.7412	0.0505	0.7820	0.0698	0.8055	0.0881
1/500	0.5874	0.0274	0.6630	0.0452	0.6995	0.0624	0.7205	0.0788
1/600	0.5362	0.0250	0.6052	0.0412	0.6385	0.0570	0.6577	0.0720
1/700	0.4965	0.0231	0.5603	0.0382	0.5911	0.0528	0.6089	0.0666
1/800	0.4644	0.0217	0.5241	0.0357	0.5530	0.0494	0.5696	0.0623
1/900	0.4378	0.0204	0.4941	0.0337	0.5213	0.0465	0.5370	0.0588
1/1,000	0.4154	0.0194	0.4688	0.0319	0.4946	0.0441	0.5094	0.0557
1/1,500	0.3390	0.0158	0.3828	0.0261	0.4038	0.0361	0.4160	0.0455
1/2,000	0.2940	0.0137	0.3315	0.0226	0.3500	0.0312	0.3602	0.0394

呼び名 B×H	400A		400B		500A		500B	
流水断面図	0.1213		0.1494		0.1894		0.2246	
潤辺P (m)	0.9711		1.1216		1.2216		1.3719	
径深R (m)	0.1249		0.1332		0.1551		0.1637	
R ^{2/3}	0.2498		0.2609		0.2886		0.2993	
勾配 \ V・Q	V	Q	V	Q	V	Q	V	Q
1/100	1.7844	0.2164	1.8632	0.2784	2.0617	0.3905	2.1378	0.4802
1/200	1.2618	0.1530	1.3175	0.1969	1.4578	0.2761	1.5116	0.3396
1/300	1.0302	0.1249	1.0757	0.1607	1.1903	0.2255	1.2342	0.2772
1/400	0.8922	0.1082	0.9316	0.1392	1.0308	0.1953	1.0689	0.2401
1/500	0.7980	0.0968	0.8333	0.1245	0.9220	0.1746	0.9560	0.2148
1/600	0.7285	0.0883	0.7607	0.1137	0.8417	0.1594	0.8727	0.1960
1/700	0.6744	0.0818	0.7042	0.1052	0.7792	0.1476	0.8080	0.1815
1/800	0.6309	0.0765	0.6588	0.0984	0.7289	0.1381	0.7558	0.1698
1/900	0.5948	0.0721	0.6211	0.0928	0.6872	0.1302	0.7126	0.1601
1/1,000	0.5643	0.0684	0.5892	0.0880	0.6520	0.1235	0.6760	0.1519
1/1,500	0.4607	0.0559	0.4811	0.0719	0.5323	0.1008	0.5520	0.1240
1/2,000	0.3990	0.0484	0.4166	0.0622	0.4610	0.0873	0.4780	0.1074



[形状図]

落ちふた式側溝蓋



[規格表(JIS A 5372)]

種類	呼び名	形状寸法(mm)						参考質量 (Kg)
		B	B1	T	T1	T2	L	
1種	250	362	50	90	55	35	500	29
	300	412	51	95	55	40	500	33
	400	512	51	110	65	45	500	47
	500	622	56	125	75	50	500	65
3種	250	362	352	90	-	-	500	38
	300	412	402	95	-	-	500	45
	400	512	502	110	-	-	500	65
	500	622	612	125	-	-	500	92

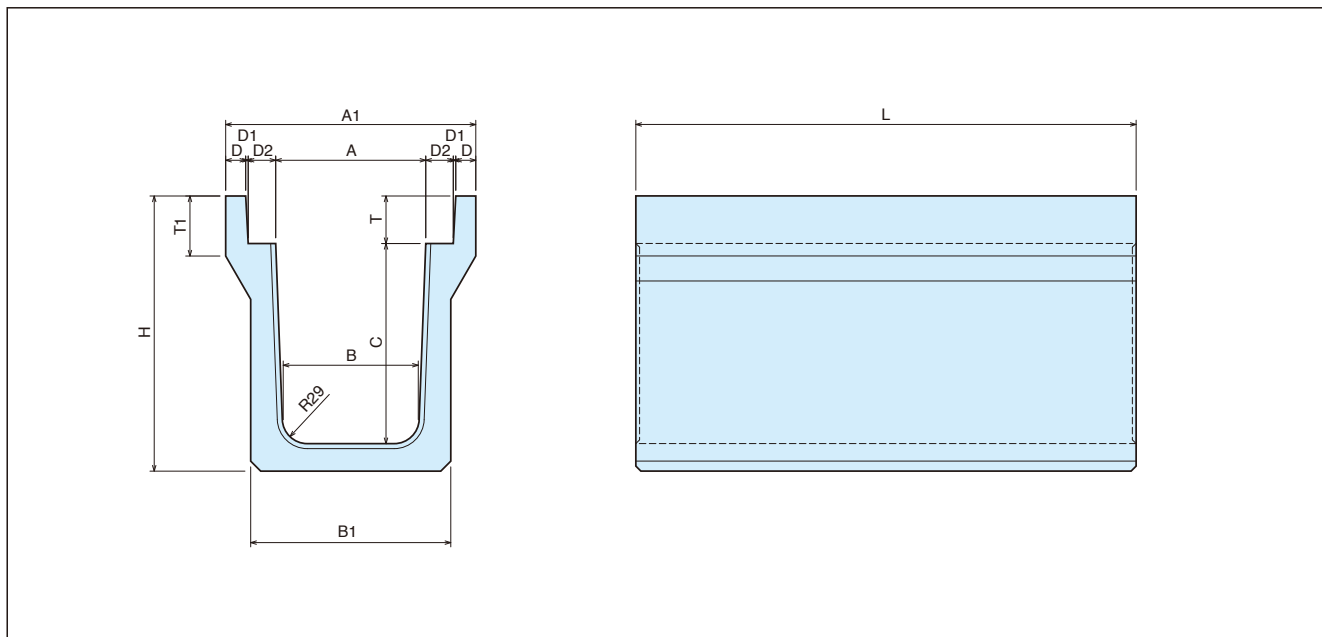
[規格表]

種類	呼び名	形状寸法(mm)						参考質量 (Kg)
		B	B1	T	T1	T2	L	
3種	600	732	722	145	-	-	500	124
	700	832	822	155	-	-	500	148
	800	947	932	170	-	-	500	190
	900	1,047	1,032	180	-	-	500	223
	1,000	1,157	1,142	185	-	-	500	254



[形状図]

落ちふた式側溝



[規格表]

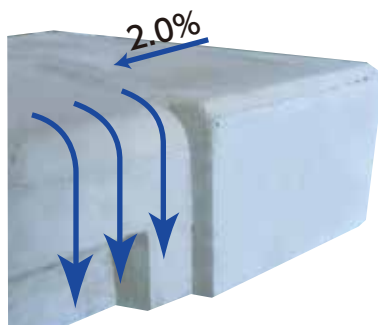
呼び名 B×H	形状寸法(mm)													参考質量 (Kg)
	A	A1	B	B1	C	D	D1	D2	H	T	T1	T2	L	
300×600	300	520	260	420	600	50	5	55	775	95	145	80	2,000	636
300×700	300	520	254	424	700	50	5	55	800	95	145	85	2,000	730
300×800	300	520	246	436	800	50	5	55	990	95	145	95	2,000	857
300×900	300	520	240	440	900	50	5	55	1,095	95	145	100	2,000	1,019
300×1,000	300	520	234	454	1,000	50	5	55	1,205	95	145	110	2,000	1,206
400×600	400	630	352	512	600	55	5	55	790	110	150	80	2,000	696
400×700	400	630	344	524	700	55	5	55	900	110	150	90	2,000	838
400×800	400	630	336	526	800	55	5	55	1,005	110	150	95	2,000	928
400×900	400	630	328	528	900	55	5	55	1,110	110	150	100	2,000	1,066
400×1,000	400	630	320	540	1,000	55	5	55	1,220	110	150	110	2,000	1,235
400×1,100	400	630	312	552	1,100	55	5	55	1,330	110	150	120	2,000	1,435
400×1,200	400	630	304	564	1,200	55	5	55	1,440	110	150	130	2,000	1,651
500×700	500	750	440	620	700	60	5	60	915	125	195	90	2,000	893
500×800	500	750	436	626	800	60	5	60	1,020	125	165	95	2,000	1,016
500×900	500	750	428	628	900	60	5	60	1,125	125	165	100	2,000	1,138
500×1,000	500	750	420	640	1,000	60	5	60	1,235	125	165	110	2,000	1,298
500×1,100	500	750	412	652	1,100	60	5	60	1,345	125	165	120	2,000	1,470
500×1,200	500	750	404	654	1,200	60	5	60	1,450	125	165	125	2,000	1,659
500×1,300	500	750	396	676	1,300	60	5	60	1,565	125	165	140	2,000	1,972
500×1,400	500	750	388	688	1,400	60	5	60	1,675	125	165	150	2,000	2,226
500×1,500	500	750	380	700	1,500	60	5	60	1,785	125	165	160	2,000	2,497



呼び名 B×H	形状寸法 (mm)													参考質量 (Kg)
	A	A1	B	B1	C	D	D1	D2	H	T	T1	T2	L	
600×600	600	860	550	730	600	60	5	65	835	145	215	90	2,000	895
600×700	600	860	542	732	700	60	5	65	940	145	215	95	2,000	998
600×800	600	860	534	734	800	60	5	65	1,045	145	215	100	2,000	1,112
600×900	600	860	526	736	900	60	5	65	1,150	145	215	105	2,000	1,240
600×1,000	600	860	516	726	1,000	60	5	65	1,250	145	215	105	2,000	1,342
600×1,100	600	860	508	728	1,100	60	5	65	1,355	145	215	110	2,000	1,474
600×1,200	600	860	500	740	1,200	60	5	65	1,465	145	215	120	2,000	1,664
700×700	700	960	644	834	700	60	5	65	950	155	225	95	2,000	1,074
700×800	700	960	636	836	800	60	5	65	1,055	155	225	100	2,000	1,194
700×900	700	960	628	838	900	60	5	65	1,160	155	225	105	2,000	1,320
700×1,000	700	960	620	840	1,000	60	5	65	1,265	155	225	110	2,000	1,452
800×800	800	1,075	736	936	800	60	7.5	70	1,070	170	245	100	2,000	1,266
800×900	800	1,075	728	938	900	60	7.5	70	1,175	170	245	105	2,000	1,394
800×1,000	800	1,075	720	940	1,000	60	7.5	70	1,280	170	245	110	2,000	1,529
800×1,100	800	1,075	712	942	1,100	60	7.5	70	1,385	170	245	115	2,000	1,669
900×900	900	1,185	828	1,038	900	65	7.5	70	1,185	180	260	105	2,000	1,470
900×1,000	900	1,185	820	1,040	1,000	65	7.5	70	1,290	180	260	110	2,000	1,607
900×1,100	900	1,185	812	1,052	1,100	65	7.5	70	1,400	180	260	120	2,000	1,825
900×1,200	900	1,185	804	1,064	1,200	65	7.5	70	1,510	180	260	130	2,000	2,061
900×1,300	900	1,185	796	1,076	1,300	65	7.5	70	1,620	180	260	140	2,000	2,324
1,000×1,000	1,000	1,295	920	1,140	1,000	65	7.5	75	1,295	185	270	110	2,000	1,693
1,000×1,100	1,000	1,295	912	1,152	1,100	65	7.5	75	1,405	185	270	120	2,000	1,914
1,000×1,200	1,000	1,295	904	1,164	1,200	65	7.5	75	1,515	185	270	130	2,000	2,152
1,000×1,300	1,000	1,295	896	1,176	1,300	65	7.5	75	1,625	185	270	140	2,000	2,406
1,000×1,400	1,000	1,295	888	1,178	1,400	65	7.5	75	1,730	185	270	145	2,000	2,584
1,000×1,500	1,000	1,295	880	1,180	1,500	65	7.5	75	1,835	185	270	150	2,000	2,767
1,000×1,600	1,000	1,295	872	1,192	1,600	65	7.5	75	1,945	185	270	160	2,000	3,061
1,000×1,700	1,000	1,295	864	1,204	1,700	65	7.5	75	2,055	185	270	170	2,000	3,372
1,000×1,800	1,000	1,295	856	1,216	1,800	65	7.5	75	2,165	185	270	180	2,000	3,699

【バリエーション製品】 流レール蓋 NETIS登録番号：CB-180029-A

流レール蓋の特徴的な中央部の溝により水を側溝内に導き、従来の落ちふた式側溝蓋に比べ降水時の出水の集排水能力が高く、排水が道路路面に流出しにくくなる特殊側溝蓋です。



集水性を高めるために蓋の中央部に溝(3mm)を設け排水溝となる手掛け部を局面とすることで水を側溝内に導きます。これらの工夫により、従来生じていた越流を大幅に軽減し良好な道路環境に寄与します。