

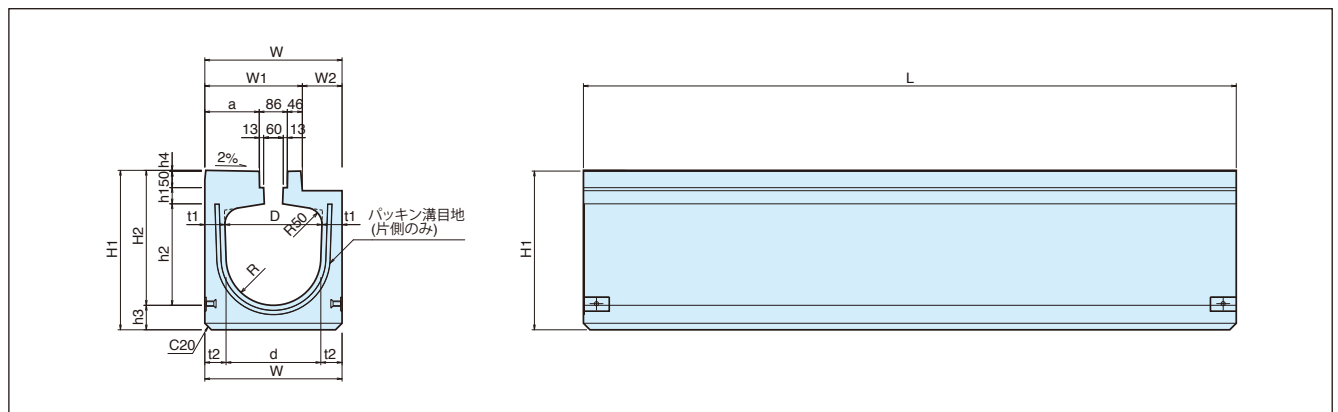
SK側溝

(円型側溝)

歩道上や路面上の雨水を早く、確実に排水できる連続開口の円型側溝です。



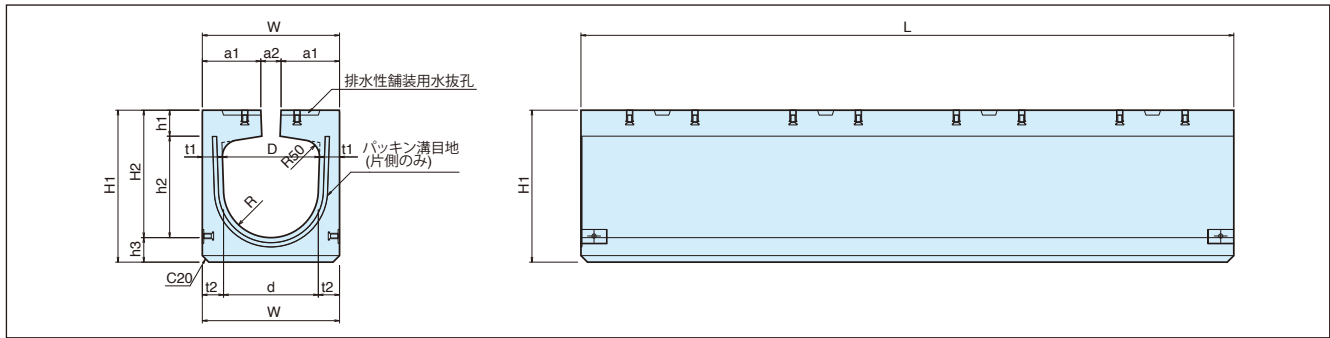
スタンダードタイプ



規格	形状寸法 (mm)															参考質量(kg)	
	D	W	H1	H2	H3	W1	W2	a	h1	h2	h3	h4	t1	t2	d	R	1.0m
200×200	310	372	302	311	248	62	112	40	210	70	2	55	60	190	95	160	320
250×250	360	433	363	371	273	87	137	50	260	70	3	55	60	240	120	205	410
250×300	360	483	413	421	273	87	137	50	310	70	3	55	63	234	117	220	445
250×400	360	588	513	526	273	87	137	50	410	75	3	55	66	228	114	255	515
300×300	420	488	413	426	303	117	167	50	310	75	3	60	65	290	145	260	520
300×400	420	593	513	531	303	117	167	50	410	80	3	60	68	284	142	295	595
300×500	420	693	613	631	303	117	167	50	510	80	3	60	71	278	139	330	665
400×400	540	600	515	536	363	177	227	50	410	85	5	70	75	390	195	385	775
400×500	540	705	615	641	363	177	227	50	510	90	5	70	78	384	192	430	865
400×600	540	805	715	741	363	177	227	50	610	90	5	70	81	378	189	470	940
500×500	670	731	631	666	428	242	292	65	510	100	6	85	90	490	245	580	1,165
500×600	670	836	731	771	428	242	292	65	610	105	6	85	93	484	242	630	1,270
500×700	670	936	831	871	428	242	292	65	710	105	6	85	96	478	239	680	1,360

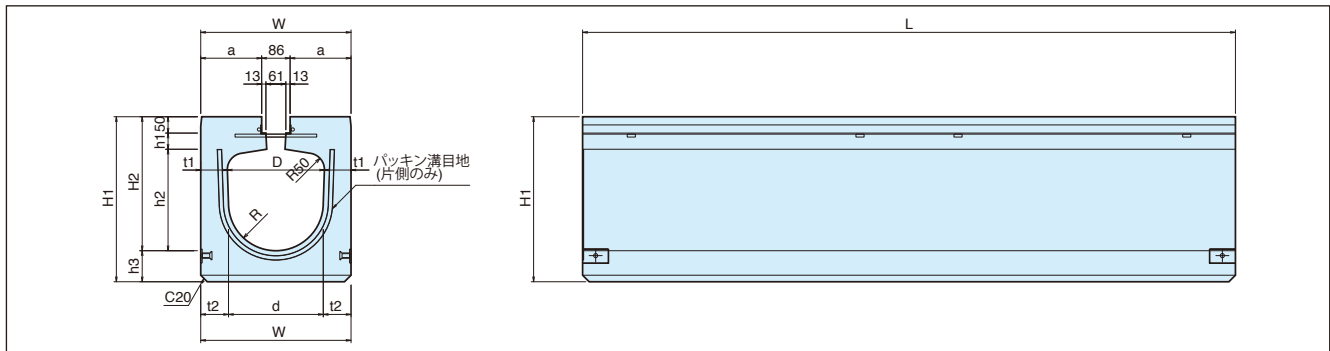


アングルタイプ



規格	形状寸法 (mm)												参考質量(kg)	
	D	W	H1	H2	a1	a2	h1	h2	h3	t1	t2	d	R	1.0m
200×200	310	350	280	124	62	70	210	70	55	60	190	95	160	325
250×250	360	410	340	149	62	80	260	70	55	60	240	120	205	415
250×300	360	460	390	149	62	80	310	70	55	63	234	117	220	448
250×400	360	565	490	149	62	80	410	75	55	66	228	114	255	515
300×300	420	465	390	179	62	80	310	75	60	65	290	145	260	525
300×400	420	570	490	179	62	80	410	80	60	68	284	142	300	600
300×500	420	670	590	179	62	80	510	80	60	71	278	139	335	675
400×400	540	585	500	239	62	90	410	85	70	75	390	195	400	800
400×500	540	690	600	239	62	90	510	90	70	78	384	192	445	890
400×600	540	790	700	239	62	90	610	90	70	81	378	189	485	975
500×500	670	715	615	303	64	105	510	100	85	90	490	245	595	1,200
500×600	670	820	715	303	64	105	610	105	85	93	484	242	650	1,305
500×700	670	920	815	303	64	105	710	105	85	96	478	239	695	1,400

横断用



規格	形状寸法 (mm)												参考質量(kg)	
	D	W	H1	H2	a	h1	h2	h3	t1	t2	d	R	1.0m	2.0m
250×250	400	450	360	157	50	260	90	75	75	80	240	120	280	565
250×300	400	505	410	157	50	310	95	75	75	83	234	117	310	615
250×400	400	610	510	157	50	410	100	75	75	86	228	114	355	710
300×300	460	505	410	187	50	310	95	80	80	85	290	145	350	700
300×400	460	610	510	187	50	410	100	80	80	88	284	142	395	795
300×500	460	720	610	187	50	510	110	80	80	91	278	139	455	910
400×400	610	630	510	262	50	410	120	105	105	110	390	195	565	1,135
400×500	610	735	610	262	50	510	125	105	105	113	384	192	630	1,260
400×600	610	840	710	262	50	610	130	105	105	116	378	189	695	1,395
500×500	770	775	625	342	65	510	150	135	135	140	490	245	880	1,760
500×600	770	880	725	342	65	610	155	135	135	143	484	242	955	1,915
500×700	770	985	825	342	65	710	160	135	135	146	478	239	1,045	2,090