

ニューウォルコンⅣ型 (大臣認定宅造用L型擁壁)

印刷用Webページ



国土交通省大臣認定 国近整都整第32号

宅地造成等規制法の改正(平成18年)に伴い、大地震(水平震度 $kh=0.25$)に対応しました。宅地造成等規制法施工令第14条の規定に基づいた国土交通大臣認定製品です。



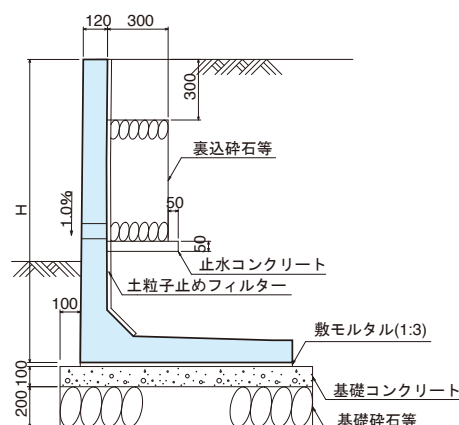
[特 徴]

- 高さ規格は、250mmピッチが基準ですが、受注生産品として100mmピッチもありますので規格選定がより経済的になります。
- 90°~179°までのコーナー製品を1°単位でご使用いただけます。

[設計条件]

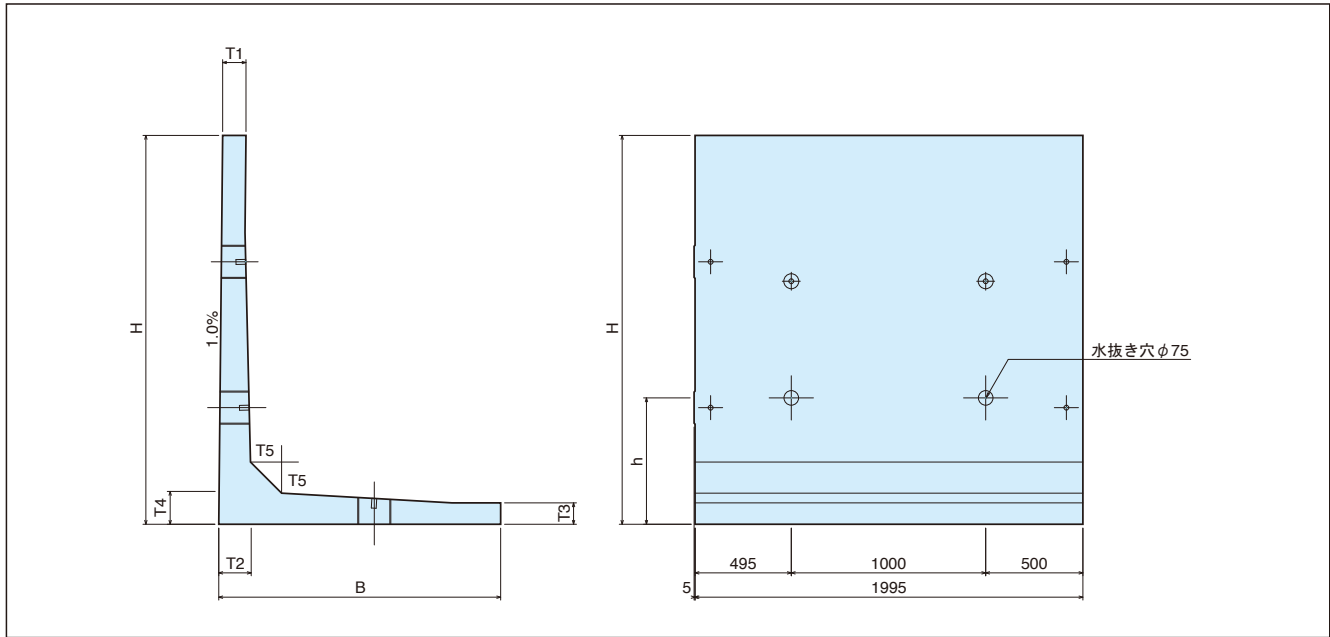
土質条件	背面土及び基礎地盤の内部摩擦角については25度以上であること。 ただし、土質試験により実況確認しない場合は、背面土については、宅地造成等規制法施工令別表第2による「砂利または砂」、基礎地盤については別表第3による「岩、岩屑、砂利または砂」に該当する場合のみ適用できるものとする。
荷重条件	擁壁上面の水平面上の積載荷重は10kN/m ² を越えないこととし、埋戻し土の沈下を見込んだ余盛り以上の土羽を設けないこと。
地震の影響	設計水平震度は中地震時 $kh=0.20$ 、大地震時 $kh=0.25$ とし、設計鉛直震度は $kv=0$ とする。地震時土圧係数は物部・岡部式により算定する。

[標準施工図]



必要根入れ深さ Df は以下の通りとしてください。
 $\phi < 30$ 度のとき、地表高 H1 の 20/100 以上かつ 45cm 以上。
 $\phi \geq 30$ 度のとき、地表高 H1 の 15/100 以上かつ 35cm 以上。

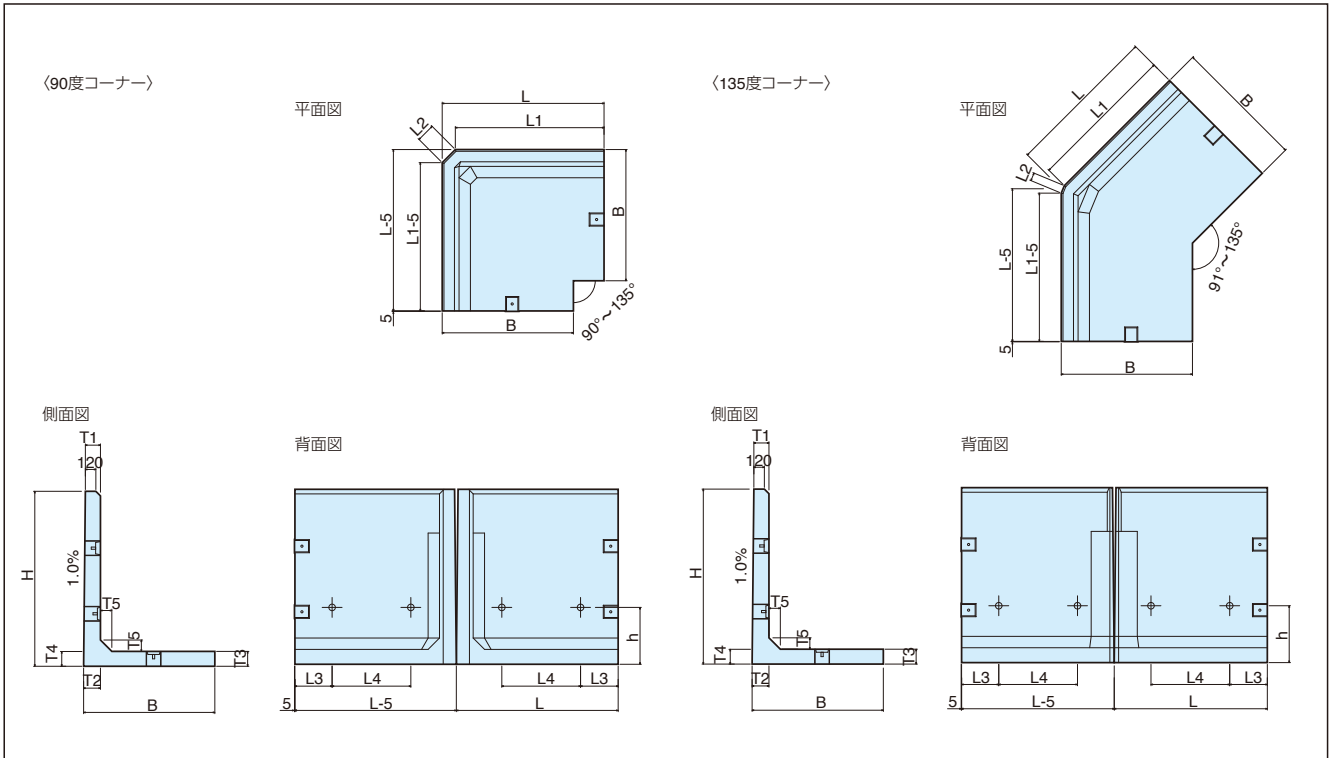
[形状図]



[規格表]

呼び名	形状寸法 (mm)								参考質量 (Kg)
	H	B	h	T1	T2	T3	T4	T5	
H-1,000	1,000	750	650	120	122.4	110	120	120	960
H-1,100	1,100	800	650	120	122.4	110	120	120	1,044
H-1,200	1,200	900	650	120	122.4	110	120	120	1,154
H-1,250	1,250	900	650	120	122.4	110	120	120	1,183
H-1,300	1,300	950	650	120	132.6	110	130	130	1,296
H-1,400	1,400	1,000	650	120	132.6	110	130	130	1,380
H-1,500	1,500	1,050	650	120	132.6	110	130	130	1,462
H-1,600	1,600	1,150	650	120	142.8	110	140	140	1,651
H-1,700	1,700	1,200	650	120	142.8	110	140	140	1,735
H-1,750	1,750	1,250	650	120	142.8	110	140	140	1,790
H-1,800	1,800	1,300	650	120	163.2	110	160	160	2,014
H-1,900	1,900	1,400	650	120	163.2	110	160	160	2,124
H-2,000	2,000	1,450	650	120	163.2	110	160	160	2,208
H-2,100	2,100	1,500	650	120	183.6	120	180	180	2,546
H-2,200	2,200	1,600	650	120	183.6	120	180	180	2,662
H-2,250	2,250	1,650	650	120	183.6	120	180	180	2,719
H-2,300	2,300	1,650	750	120	204	120	200	200	2,998
H-2,400	2,400	1,750	750	120	204	120	200	200	3,113
H-2,500	2,500	1,800	750	120	204	120	200	200	3,199
H-2,600	2,600	1,900	750	120	224.4	120	220	220	3,626
H-2,700	2,700	1,950	750	120	224.4	120	220	220	3,713
H-2,750	2,750	2,000	750	120	224.4	120	220	220	3,770
H-2,800	2,800	2,050	750	120	244.8	120	240	240	4,176
H-2,900	2,900	2,100	750	120	244.8	120	240	240	4,262
H-3,000	3,000	2,150	750	120	244.8	120	240	240	4,349

[形状図]



[規格表(90度コーナー)]

呼び名	形状寸法 (mm)													参考質量 (Kg)	
	H	B	L	h	T1	T2	T3	T4	T5	L1	L2	L3	L4		
擁壁高 (m)	H-1,000	1,000	950	1,450	650	125	135	120	120	100	1,350	141.4	275	750	1,270
	H-1,250	1,250	1,200	1,450	650	122.5	135	120	120	100	1,350	141.4	275	750	1,546
	H-1,500	1,500	1,350	1,450	650	120	135	120	120	100	1,350	141.4	275	750	1,781
	H-1,750	1,750	1,400	1,850	650	175	192.5	170	170	130	1,700	212.1	430	900	3,710
	H-2,000	2,000	1,500	1,850	650	172.5	192.5	170	170	130	1,700	212.1	430	900	4,142
	H-2,250	2,250	1,750	1,850	650	170	192.5	170	170	130	1,700	212.1	430	900	4,586
	H-2,500	2,500	1,850	2,400	750	225	250	220	220	180	2,200	282.8	580	1,050	8,664
	H-2,750	2,750	2,100	2,400	750	222.5	250	220	220	180	2,200	282.8	580	1,050	9,446
	H-3,000	3,000	2,200	2,400	750	220	250	220	220	180	2,200	282.8	580	1,050	10,142

[規格表(135度コーナー)]

呼び名	形状寸法 (mm)													参考質量 (Kg)	
	H	B	L	h	T1	T2	T3	T4	T5	L1	L2	L3	L4		
擁壁高 (m)	H-1,000	1,000	950	1,350	650	125	135	120	120	100	1,300	92.4	275	750	1,334
	H-1,250	1,250	1,200	1,350	650	122.5	135	120	120	100	1,300	92.4	275	750	1,678
	H-1,500	1,500	1,350	1,350	650	120	135	120	120	100	1,300	92.4	275	750	1,961
	H-1,750	1,750	1,400	1,750	650	175	192.5	170	170	130	1,700	92.4	430	900	4,051
	H-2,000	2,000	1,500	1,750	650	172.5	192.5	170	170	130	1,700	92.4	430	900	4,536
	H-2,250	2,250	1,750	1,750	650	170	192.5	170	170	130	1,700	92.4	430	900	5,150
	H-2,500	2,500	1,850	2,200	750	225	250	220	220	180	2,150	92.4	580	1,050	9,194
	H-2,750	2,750	2,100	2,200	750	222.5	250	220	220	180	2,150	92.4	580	1,050	10,202
	H-3,000	3,000	2,200	2,200	750	220	250	220	220	180	2,150	92.4	580	1,050	10,982

※90°～179°まで製造可能です。詳細はお問い合わせください。

[必要地耐力]

単位 kN/m²

呼び名	標準				90度コーナー				135度コーナー				
	25	30	35	*	25	30	35	*	25	30	35	*	
内部摩擦角(度)	25	30	35	*	25	30	35	*	25	30	35	*	
擁壁高 (m)	H-1,000	62	57	51	56	53	49	46	46	32	36	40	34
	H-1,100	69	62	56	61	—	—	—	—	—	—	—	—
	H-1,200	70	64	58	62	—	—	—	—	—	—	—	—
	H-1,250	75	68	62	67	68	62	58	58	49	44	40	38
	H-1,300	76	69	63	68	—	—	—	—	—	—	—	—
	H-1,400	82	74	67	72	—	—	—	—	—	—	—	—
	H-1,500	88	79	72	78	87	79	73	75	66	60	54	53
	H-1,600	88	81	74	79	—	—	—	—	—	—	—	—
	H-1,700	94	85	78	83	—	—	—	—	—	—	—	—
	H-1,750	95	86	79	84	95	87	80	83	63	55	48	49
	H-1,800	96	87	80	85	—	—	—	—	—	—	—	—
	H-1,900	97	89	82	86	—	—	—	—	—	—	—	—
	H-2,000	102	93	86	91	115	105	96	101	82	72	63	66
	H-2,100	107	98	90	96	—	—	—	—	—	—	—	—
	H-2,200	109	100	92	97	—	—	—	—	—	—	—	—
	H-2,250	110	101	93	98	134	121	110	118	100	89	81	81
	H-2,300	114	105	96	102	—	—	—	—	—	—	—	—
	H-2,400	116	106	98	103	—	—	—	—	—	—	—	—
	H-2,500	121	111	102	108	134	122	112	118	93	81	71	74
	H-2,600	123	113	104	110	—	—	—	—	—	—	—	—
H-2,700	128	117	108	114	—	—	—	—	—	—	—	—	
H-2,750	129	118	109	115	150	137	126	132	111	99	89	90	
H-2,800	130	120	110	116	—	—	—	—	—	—	—	—	
H-2,900	135	124	114	120	—	—	—	—	—	—	—	—	
H-3,000	139	128	118	124	173	156	143	152	130	116	104	107	

※土質試験により実況確認しない場合(背面土については施行令別表第2による「砂利又は砂」、基礎地盤については別表第3による「岩、岩屑、砂利又は砂」に該当する場合のみ)

[ジョイント部]

