

# ロードプラス (張出車道)

NETIS登録番号：SK-100002-VE

ロードプラスは既設道路の路肩に設置することで、1.0～1.75m程度の小規模な道路拡幅が短期間に行える張出式車道拡幅工法です。



## 【特徴】

- 張出構造のため、山側地山の掘削が不要で、河川・水路などの谷川への影響を極力低減できます
- プレキャスト製品を使用することで、仮設工事が低減できるほか、工期の短縮が図れます。
- 既存擁壁の天端の一部を撤去してブロックを設置するため、擁壁の再構築が不要となり、コストの低減に繋がります。
- 車両用防護柵(B種・C種)に対応しており、支柱取付部Pタイプの設置スパンにより、車両用と歩道用のどちらの防護柵にも対応できます。
- 地域特性に応じて、大型車両仕様または中型車仕様それぞれに対応できます。

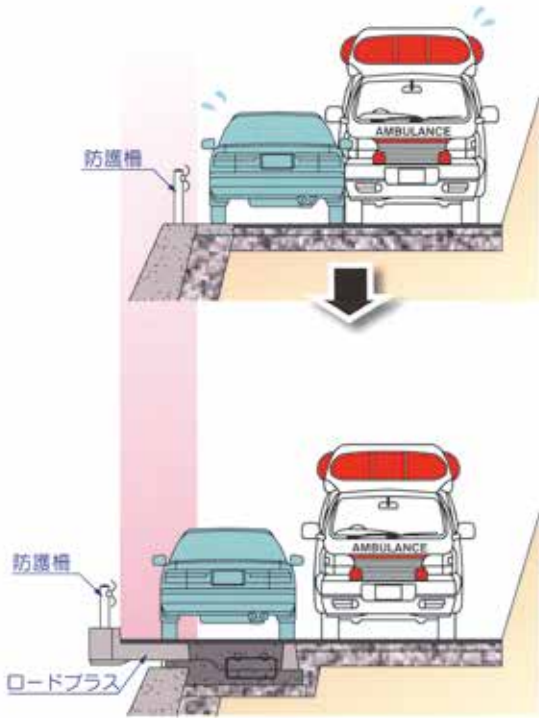
## 【関連製品】

- Gr-L型擁壁

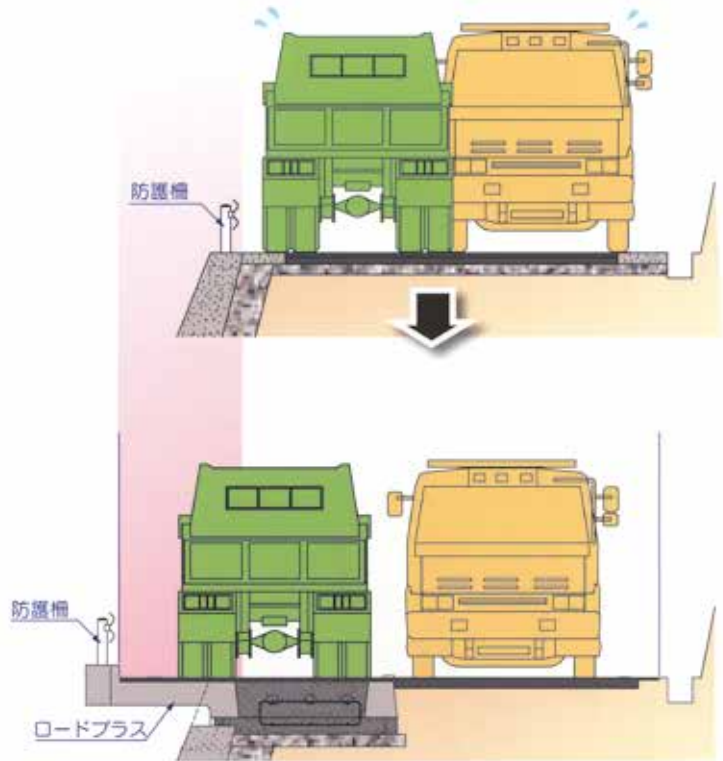


[拡幅イメージ図]

ロードプラス1000



ロードプラス1500・1750



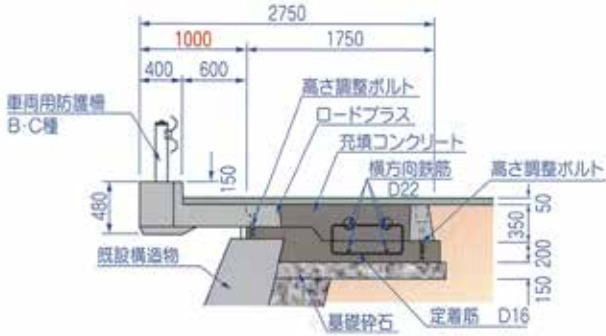
緊急車両と普通乗用車のすれ違いが可能

2車線化による大型車両のすれ違いが可能

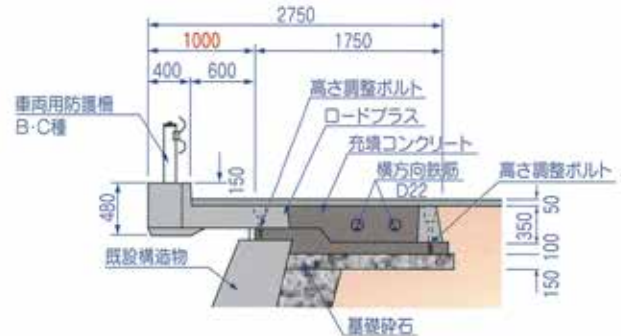
[参考断面図]

ロードプラス1000 (張出し1.00m)

大型車両仕様[T-25対応]

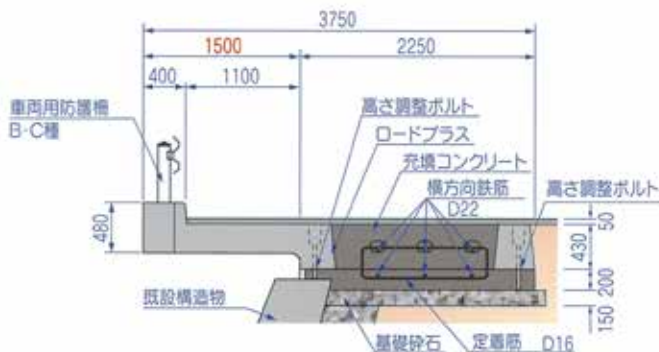


中型車両仕様※



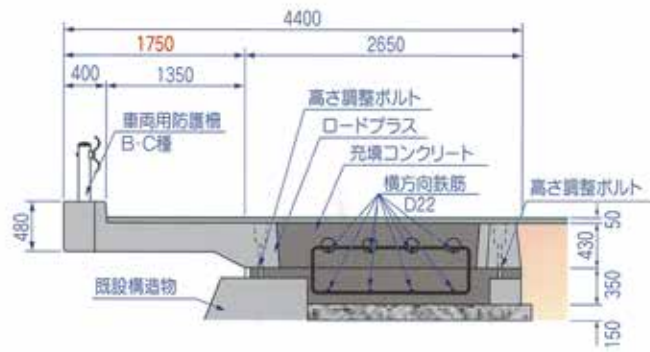
ロードプラス1500 (張出し1.50m)

大型車両仕様[T-25対応]



ロードプラス1750 (張出し1.75m)

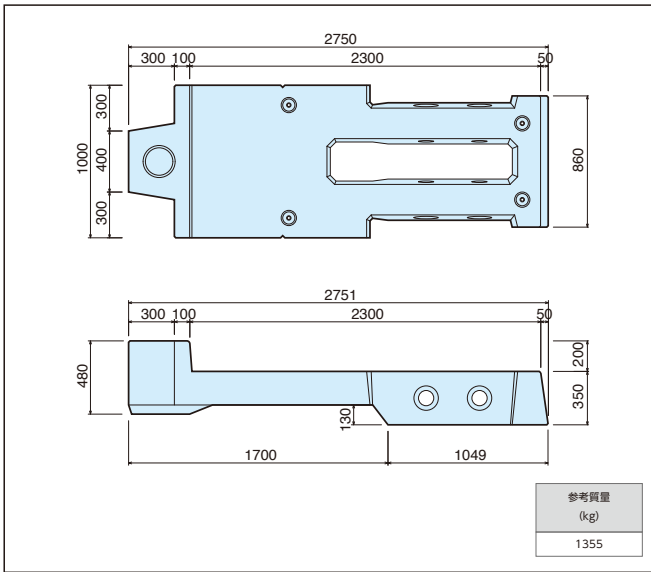
大型車両仕様[T-25対応]



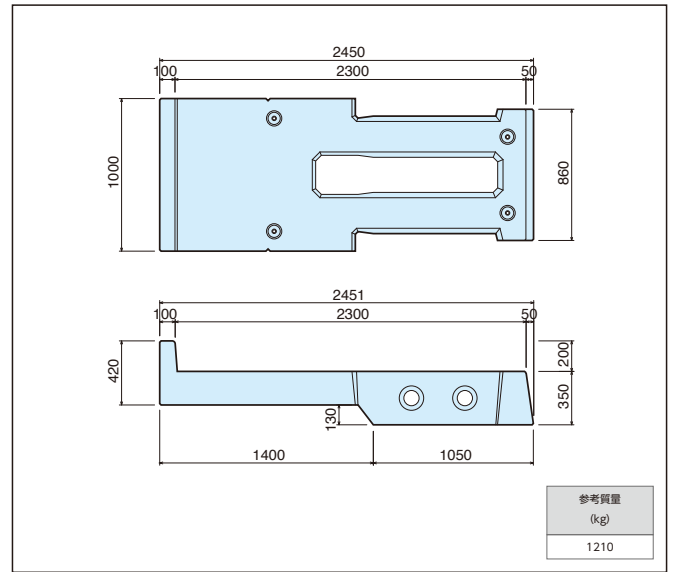
※中型車両: 緊急車両を含む総重量8t程度までの車両を対象としています。

[形状図(ロードプラスP型・F型)]

張出し1.50m

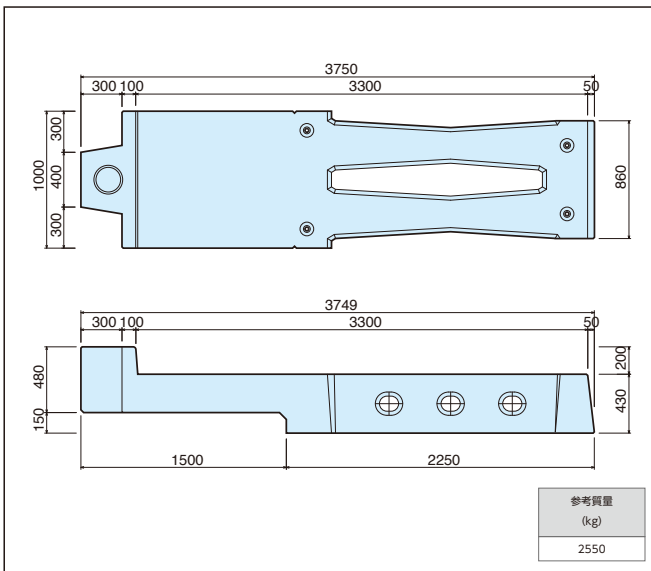


P1000

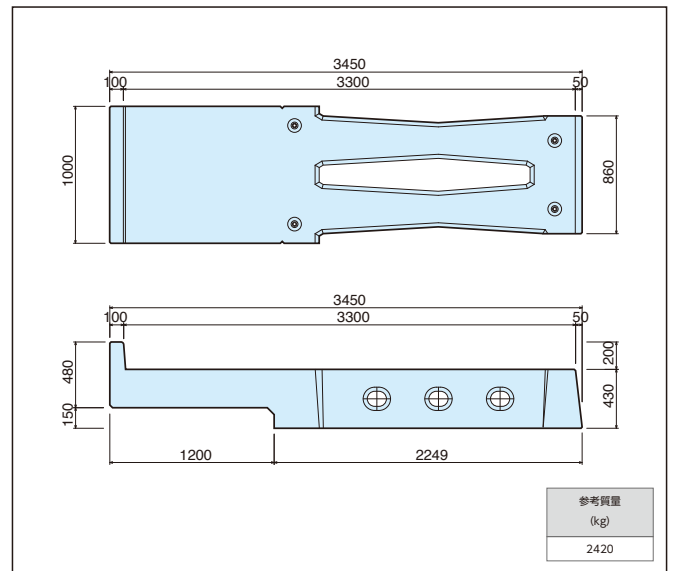


F1000

張出し1.50m

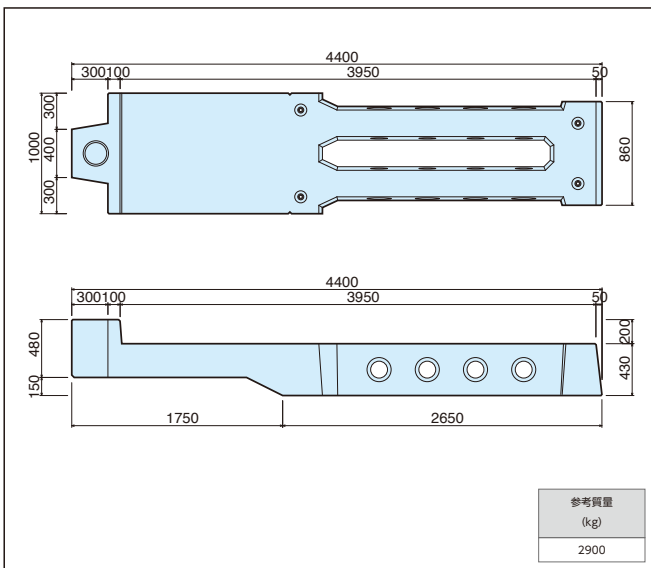


P1500

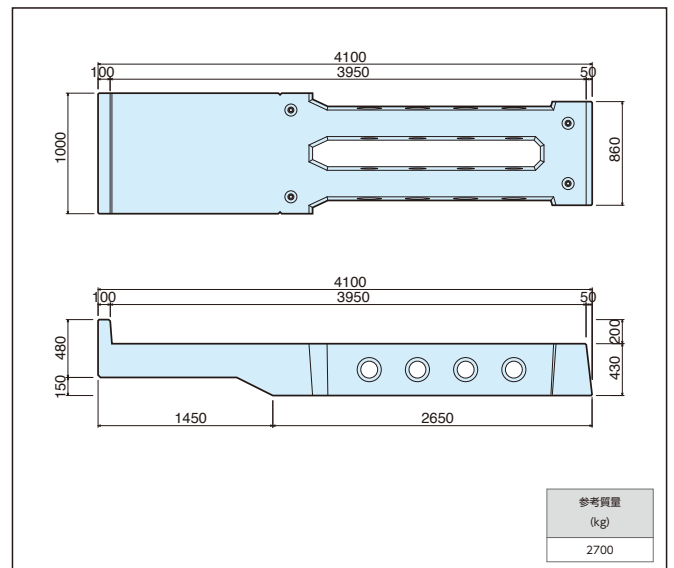


F1500

張出し1.75m



P1750



F1750

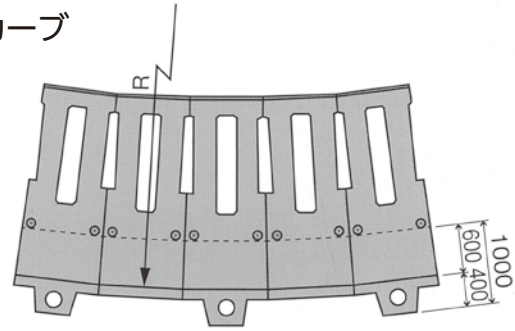
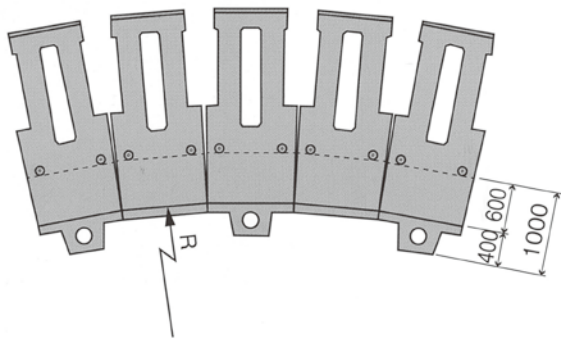


## [カーブ施工]

カーブ用製品の使用により、次の範囲のカーブに対応することができます。

内カーブ

外カーブ

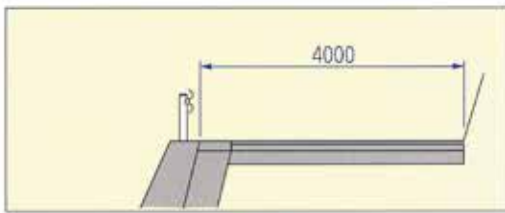


※図はロードプラス1000の場合

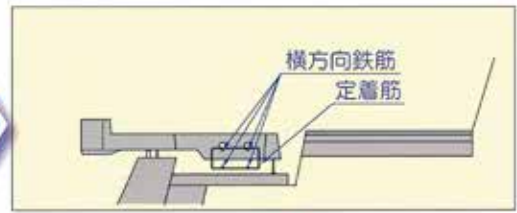
ロードプラス 1000	内カーブ	10.1m以上	ロードプラス 1500	内カーブ	15.1m以上	ロードプラス 1750	内カーブ	14.6m以上
	外カーブ	16.7m以上		外カーブ	23.8m以上		外カーブ	28.5m以上

## [施工手順]

### 1 既設道路 (施工前)

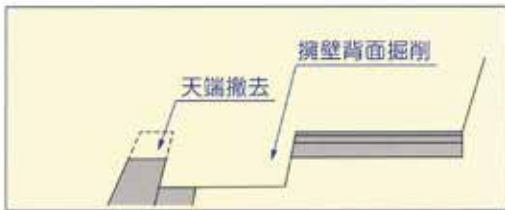


### 4 定着筋設置※、横方向鉄筋挿入

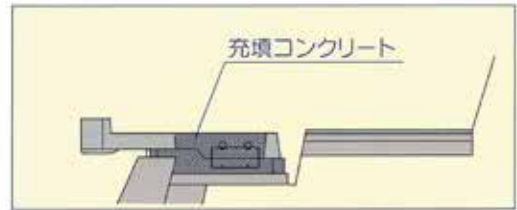


※ 大型車両仕様の場合のみ

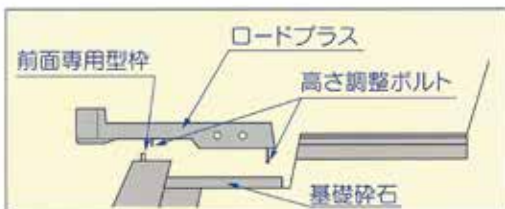
### 2 擁壁天端撤去



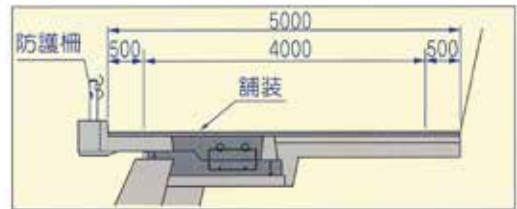
### 5 充填コンクリート打設



### 3 基礎材敷設、前面専用型枠設置



### 6 埋戻し、舗装、防護柵設置、完成



※1.最低使用本数は5本(Pタイプ3本、Fタイプ2本)を基本とします。

※2.使用可能な縦断勾配は10%以下とします。(ズレ止め対策を行う場合は15%を上限とします。)