

T.Rブロック

(路側式道路標識基礎)

側溝を利用した標識用基礎付ブロックです。



[特 徴]

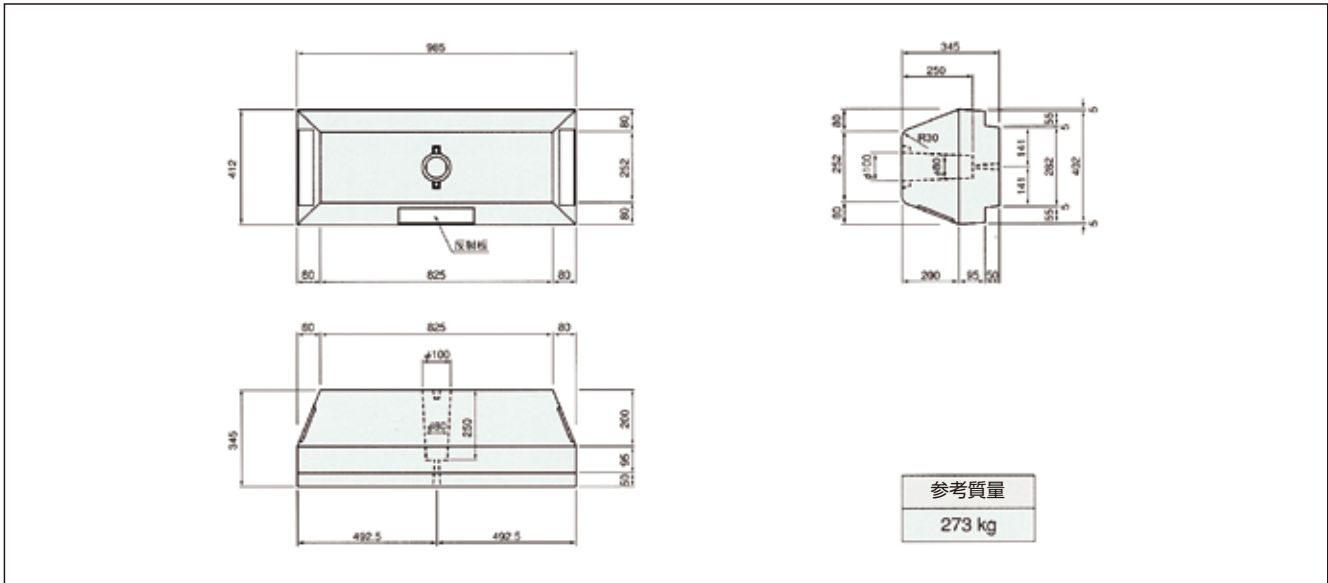
- 側溝を利用するため、特に路肩幅員に余裕のない道路でも有効に利用できます。そのため、歩行者や自転車の通行の邪魔にならず、安全な通行帯ができます。
- 反射板により夜間の標識位置がよりハッキリします。同時に住宅街や小路などの暗い交差点の目印にもなり、ドライバーも安心です。
- 設置作業の省コスト、省時間はもちろん、標識ポールそのものもストレートタイプで、従来よりも長さが短くてすみ、曲げ加工も必要ないため低コストです。
- 従来のような基礎ブロックの養生が要らないため、標識の設置後、即時解放できます。また撤去や移動が必要になった場合も、すぐ対応できます。

[関連製品]

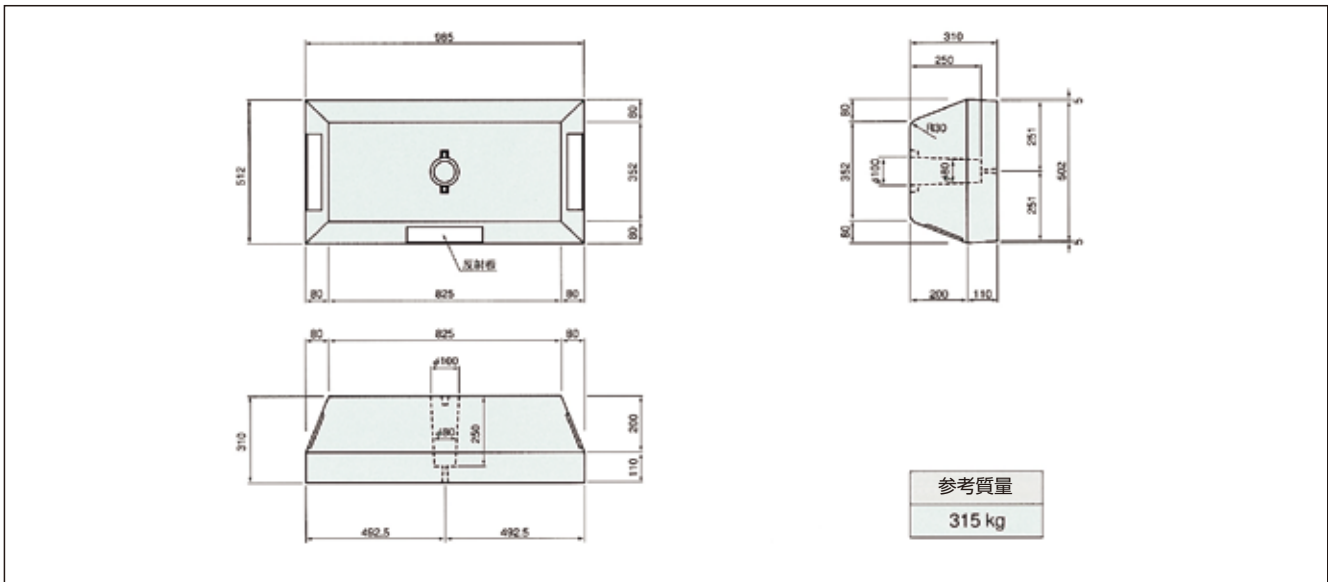
- 落ちふた式道路側溝
- 勾配調整側溝



[形状図 (JIS側溝蓋300用)]



[形状図 (JIS側溝蓋400用)]



[形状図 (JIS側溝蓋500用)]

