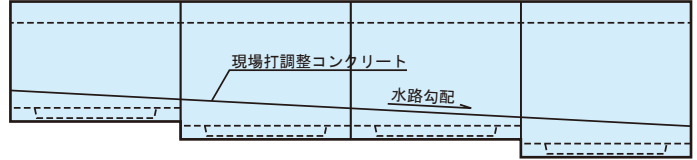


勾配調整側溝

国土交通省 東北地方整備局土木工事 標準図集適合製品

印刷用Webページ



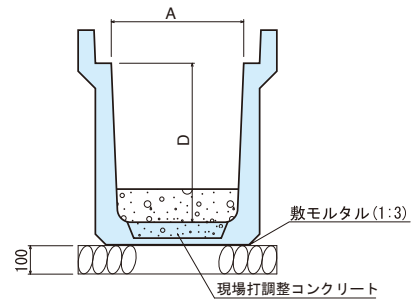
【特徴】

- JIS側溝(3種)と併せた同規格の製品で、底板分を一部抜きとることにより勾配調整コンクリートを簡単に現場打ち出来ます。
- 可変勾配側溝として使用します。

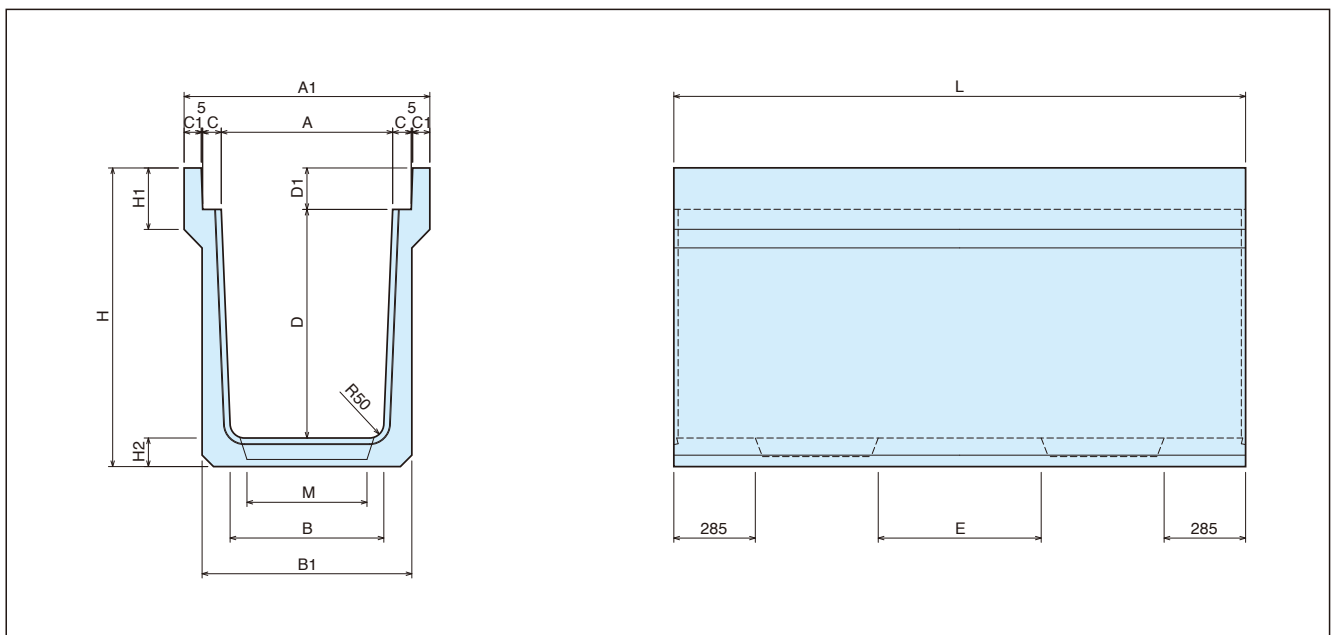
【設計条件】

設計荷重	T-25縦断軸荷重に対応しています。
------	--------------------

【標準施工図】



【形状図】



【関連製品】

- 落ちふた式道路側溝
- T.Rブロック



[規格表]

呼び名 B×H	形状寸法(mm)														参考質量 (Kg)
	A	A1	B	B1	C	C1	D	D1	E	M	H	H1	H2	L	
300×300	300	520	280	420	55	50	300	95	620	130	465	140	70	2,000	403
300×400	300	520	270	410	55	50	400	95	620	130	565	140	70	2,000	456
300×500	300	520	260	420	55	50	500	95	620	130	675	140	80	2,000	569
300×600	300	520	260	420	55	50	600	95	-	130	775	145	80	2,000	604
300×700	300	520	254	424	55	50	700	95	-	130	880	145	85	2,000	702
300×800	300	520	246	436	55	50	800	95	-	130	990	145	95	2,000	833
300×900	300	520	240	440	55	50	900	95	620	120	1,095	145	100	2,000	992
300×1,000	300	520	234	454	55	50	1,000	95	620	120	1,205	145	110	2,000	1,176
400×400	400	630	370	510	55	55	400	110	620	230	580	140	70	2,000	480
400×500	400	630	360	520	55	55	500	110	620	230	690	140	80	2,000	607
400×600	400	630	352	512	55	55	600	110	620	230	790	150	80	2,000	655
400×700	400	630	344	524	55	55	700	110	620	230	900	150	90	2,000	792
400×800	400	630	336	526	55	55	800	110	-	220	1,005	150	95	2,000	857
400×900	400	630	328	528	55	55	900	110	620	210	1,110	150	100	2,000	1,025
400×1,000	400	630	320	540	55	55	1,000	110	620	210	1,220	150	110	2,000	1,174
400×1,100	400	630	312	552	55	55	1,100	110	620	160	1,330	150	120	2,000	1,393
400×1,200	400	630	304	564	55	55	1,200	110	620	160	1,440	150	130	2,000	1,606
500×500	500	750	460	620	60	60	500	125	620	330	705	155	80	2,000	660
500×600	500	750	450	630	60	60	600	125	620	330	815	175	90	2,000	804
500×700	500	750	440	620	60	60	700	125	-	330	915	195	90	2,000	800
500×800	500	750	436	626	60	60	800	125	620	330	1,020	165	95	2,000	908
500×900	500	750	428	628	60	60	900	125	620	330	1,125	165	100	2,000	1,072
500×1,000	500	750	420	640	60	60	1,000	125	620	330	1,235	165	110	2,000	1,236
500×1,100	500	750	412	652	60	60	1,100	125	620	290	1,345	165	120	2,000	1,403
500×1,200	500	750	404	654	60	60	1,200	125	620	290	1,450	165	125	2,000	1,564
500×1,300	500	750	396	676	60	60	1,300	125	620	260	1,565	165	140	2,000	1,896
500×1,400	500	750	388	688	60	60	1,400	125	620	260	1,675	165	150	2,000	2,145
500×1,500	500	750	380	700	60	60	1,500	125	620	260	1,785	165	160	2,000	2,411
600×600	600	860	550	730	65	60	600	145	-	430	835	215	90	2,000	772
600×700	600	860	542	732	65	60	700	145	-	430	940	215	95	2,000	876
600×800	600	860	534	734	65	60	800	145	-	420	1,045	215	100	2,000	985
600×900	600	860	526	736	65	60	900	145	620	410	1,150	215	105	2,000	1,167
600×1,000	600	860	516	726	65	60	1,000	145	620	400	1,250	215	105	2,000	1,247
600×1,100	600	860	508	728	65	60	1,100	145	620	390	1,355	215	110	2,000	1,372
600×1,200	600	860	500	740	65	60	1,200	145	620	390	1,465	215	120	2,000	1,558