

SPブロック (大型ブロック積擁壁)

NETIS登録番号：KK-010046-V (掲載終了)

道路土工指針に準拠した大型ブロックであり、胴込コンクリートを施し所定の高さまで築造できます。

各ブロックが扶壁式擁壁となっています。底版上に埋戻しされて砕石またはコンクリートは安定のためのカウンターウェイトとして作用します。



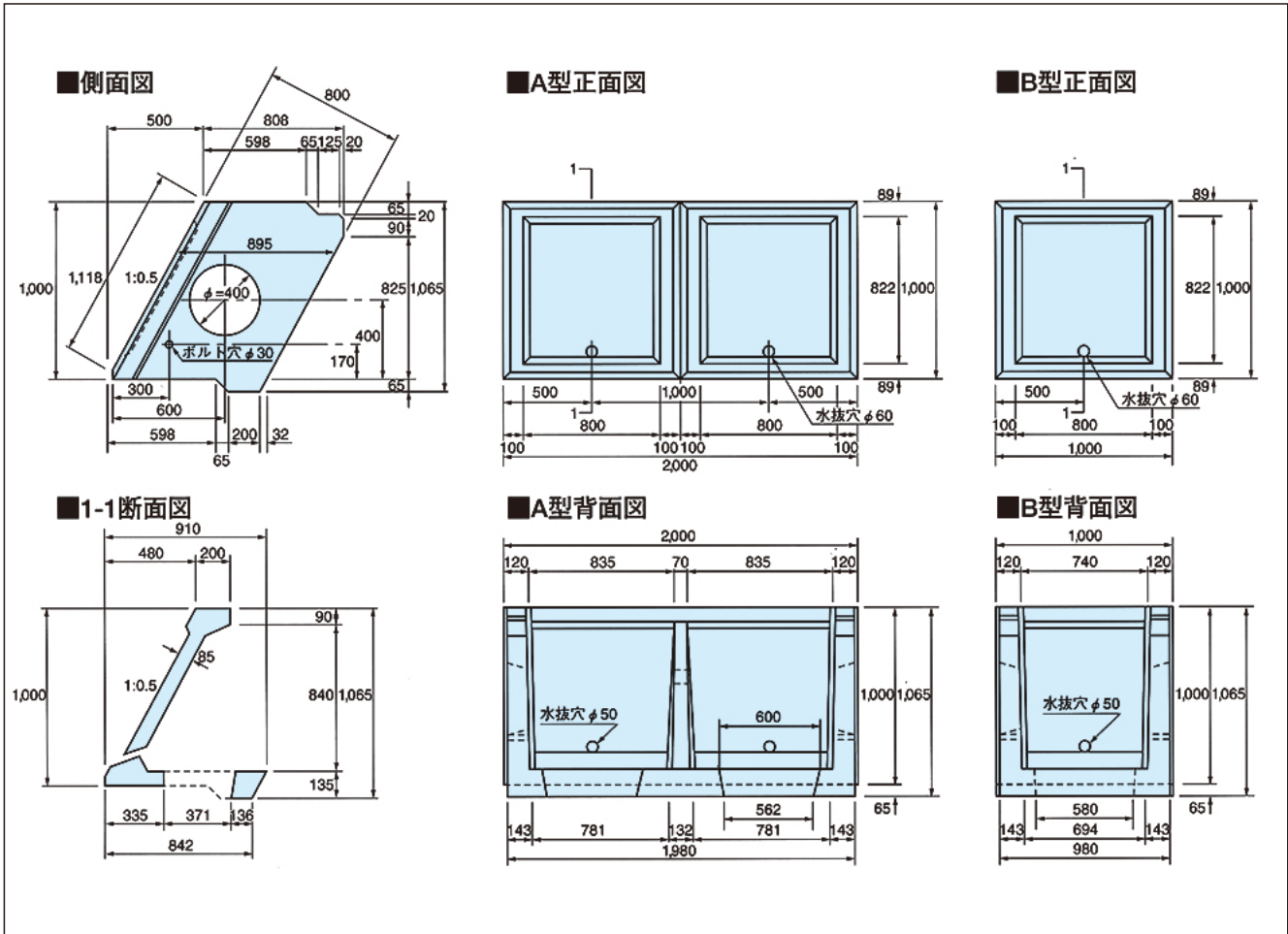
【特 徴】

- H24年度道路土工指針に準拠した大型ブロックであり、胴込(裏込)工を施し所定の高さまで築造します。
- 各ブロックが扶壁式擁壁となっています。底版上に埋戻しされた砕石またはコンクリートは安定のためのカウンターウェイトとして作用します。
- 積みブロックの様な経験工学的に胴込め材の決定が出来ない要素(現場条件)がある場合は、一般擁壁のように土圧を与えて、胴込(裏込)を選定しながら安定条件を確保することが可能です。
- 歩掛については、石積のように石工を必要とせず、据え付けは特殊作業員(ブロック工)と普通作業員で十分です。また、現場打ちコンクリート擁壁と比較しても型枠工や大工など必要としない、きわめて省力的で現在の建設業界に即した工法です。
- 扶壁両側面の1つの孔により、隣接する壁体をボルトで連結するので、壁体の部分的なはらみ出しを防止するとともに施工上役立ちます。
- 水抜き孔は約1㎡当り1個設けており、ブロック1段毎に排水が可能です。また、吸出し防止材は一般に市販されている不織布(例：ステラシート等)が適当です。

【設計条件】

設計指針	道路土工・擁壁工指針に準拠しています。
本擁壁の勾配	5分勾配に対応できます。

[形状図(A型・B型)]



[形状図(C型・D型)]

